

# AMPLÍA TU VIDA

CON NUESTRA

CLOSED BRISE

BIOSTANC - BIOCLIMÁTICAS

SOLARSTANC - FOTOVOLTAICAS

PANELSTANC - CARPORT

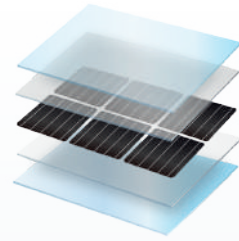
# TU VIDA

GAMA DE PÉRGOLAS



# AMPLÍA TU VIDA, CONECTADO AL EXTERIOR

CUATRO GAMAS,  
INFINTAS  
CONFIGURACIONES



PLACAS FOTOVOLTÁICAS

PROTECCIÓN SOLAR

ACRISTALAMIENTO

SCREENS

DOMÓTICA

## Diseño y fabricación en origen

Innaltech cuenta con más de 50 años de experiencia en el sector, siendo un referente en perfilerías de aluminio para los industriales que exigen un nivel superior en calidad y diseño.

Las pérgolas son una evolución de nuestro servicio, contando con la más amplia gama de perfiles y accesorios, para poder diseñar y fabricar la pérgola que más se adapte a tus necesidades.

**Diseña tu pérgola con Innaltech.**





## SCREENS

La protección a medida.



## PROTECCIÓN SOLAR

Paneles deslizantes, una de las opciones más eficaces.



## DOMÓTICA

Motorizada con la última tecnología.



## ACRISTALAMIENTOS GLASSTECH

Nuestras cortinas de cristal correderas o en acordeón permiten tener una magnífica panorámica, con el máximo confort.



PÉRGOLAS  
BIOCLIMÁTICAS

INNOVACIÓN  
PATENTADA  
Y MÁXIMAS  
PRESTACIONES



## 365 días, día y noche

### **BIOSTANC by Innaltech nuestra pérgola bioclimática,**

con sistema de orientación de lamas de doble eje patentado, que garantiza el máximo confort y bienestar, siempre y en cualquier condición climática, ya sea una tormenta de verano, frías noches de invierno, o calurosas y largas comidas en verano.

### **365 días, día y noche.**

Gracias a los mecanismos y accesorios motorizados, la pérgola bioclimática BIOSTANC puede convertirse en el lugar perfecto para disfrutar durante todo el año y en cualquier condición climática.

**Sin salpicaduras ni molestas entradas de agua.**



## FRESCA Y CONFORTABLE

### PROTECCIÓN SOLAR

Sistema de doble eje patentado BioSlide®



BIOSTANC by Innaltech es la nueva pérgola bioclimática, con sistema de orientación de lamas de doble eje patentado, que garantiza el máximo confort y bienestar, siempre y en cualquier condición climática, ya sea una tormenta de verano, frías noches de invierno, o calurosas y largas comidas en verano.

### VENTILACIÓN

Lamas orientables de 0 a 115°



Permite una óptima orientación de las lamas de 0° a 115°, consiguiendo la entrada de luz y la ventilación más adecuada, en cada momento del día. La pérgola debe ser uno de los mejores espacios de toda la casa, durante todo el año, con una agradable entrada de luz natural y una eficiente corriente de aire, que ventile y refresque el interior.



## AISLANTE Y ACOGEDORA

### TOTAL AISLAMIENTO

Protección frente a la lluvia y al viento



La pérgola BIOSTANC puede ser totalmente personalizada, ya que está diseñada y fabricada en nuestras instalaciones, incluyendo cualquier formato de cerramiento, ya sean para un mayor control solar con lamas o paneles laterales, fijos o móviles. O para conseguir un espacio, totalmente aislado, con diferentes versiones de vidrios fijos, correderos y en acordeón, que garantizarán el aislamiento térmico y/o acústico en el interior.

### HERMÉTICA

Sin salpicaduras ni molestas entradas de agua



Estructura con sistema de lamas de doble eje y canal de gran caudal, con gomas de estanqueidad para garantizar una gran hermeticidad, y la correcta evacuación de agua, ante cualquier lluvia o tormenta. *Opción de incorporar sistema de desagüe canalizado para aprovechamiento de las aguas.*



## CALEFACTABLES CONTRA EL FRÍO

### CÁLIDA

Con calefactores radiantes HeatScope.



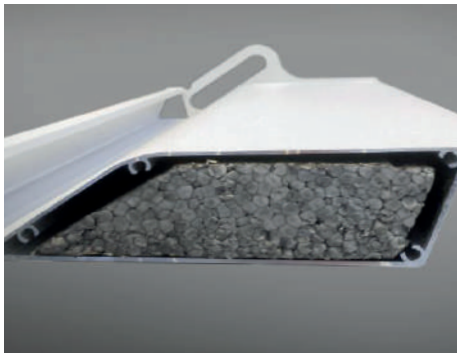
A las pérgolas BIOSTANC se les puede incorporar la línea de calefactores radiantes HEATSCOPE, incorporan dos espirales hechas de fibra de carbono con potencias de hasta 2800WT que alcanzan su rendimiento máximo en 20 segundos. Puede controlar su uso a través de su aplicación o directamente desde el mando de su pérgola. Cumplen con directiva de diseño ecológico 2009/125/EG. Los calefactores por infrarrojos no solo consumen menos energía por hora, sino que no producen CO2.



## SILENCIOSA

### AISLANTE ACÚSTICO

Panel aislante acústico de poliestireno.



Además, ofrecemos la opción de incorporar en las lamas de nuestra pérgola BioSTANC relleno aislante de Poliestireno expandido. Un extra que aumenta el aislamiento térmico, pero sobre todo reduce el ruido del impacto de la lluvia en las lamas. Un plus de confort y tranquilidad que aconsejamos si la instalación de la pérgola es muy cercana a otra vivienda o en una comunidad, para evitar posibles quejas de los vecinos por el ruido en los días de fuertes lluvias.



## ELEGANTE Y EXCLUSIVA

### ILUMINACIÓN

Una pérgola, infinidad de ambientes.



Todas nuestras pérgolas incluyen los perfiles de preinstalación\* para LEDs de difusor de doble cara. Como opción nos permite instalar focos LED en las lamas de 3.000K. Usted elige cuántos y dónde quiere colocar los focos en las lamas. Una completa y elegante iluminación que puede ser totalmente personalizada.

*\*En el caso de que el usuario decida colocar la iluminación más adelante, solo será necesario instalar las luces, reduciendo costes y tiempos de instalación.*

### MOTORIZADA

con la última tecnología.



Instaladas con motores lineales eléctricos de 2500 N sincronizados. Un diseño e instalación eléctrica totalmente aislada del agua que garantiza una mayor protección al exterior, con un IP 66 en todos los componentes para reforzar la máxima seguridad y durabilidad del producto. *Se puede controlar a través dispositivos móviles Smartphones o tablets.*

# CARACTERÍSTICAS

## INNOVACIÓN PATENTADA Y MÁXIMAS PRESTACIONES

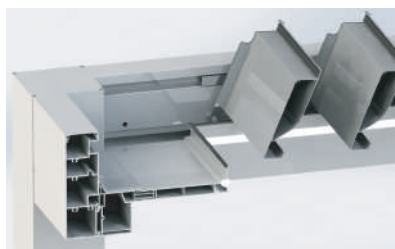
### BIO CLIMÁTICA

Con la última tecnología



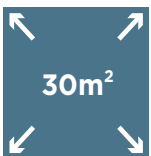
Permite una óptima orientación de las lamas de 0° a 115°, consiguiendo la entrada de luz y la ventilación más adecuada, en cada momento del día.

La pérgola debe ser uno de los mejores espacios de toda la casa, durante todo el año, con una agradable entrada de luz natural y una eficiente corriente de aire, que ventile y refresque el interior.



### MÁXIMA CALIDAD, CERTIFICADA Y GARANTIZADA

La pérgola BioSTANC ha superado los ensayos más exigentes y contamos con las máximas certificaciones. Estructura en aluminio AW-6063 T5, resistencia al viento, nieve y agua, garantía de lacado y de todos los componentes electrónicos.

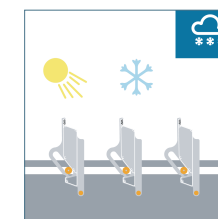
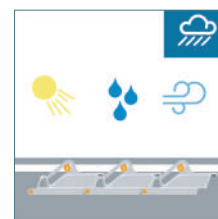


Total amplitud:

Concebida para una rápida y fácil instalación, con un sistema de compensadores que proporciona una robustez y simplicidad sin precedentes. Estructura para diseñar pérgolas hasta 30m<sup>2</sup> (6450x4700mm). En el modelo Dúplex hasta 49m<sup>2</sup>

### ESTANCA

Doble eje patentado BioSlide®

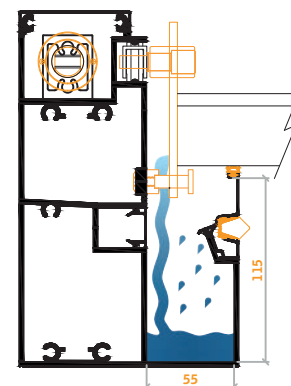


Estanca y hermética, gracias nuestro innovador sistema patentado de lamas de doble eje. La pérgola BIOSTANC ha sido diseñada para garantizar su disfrute todo el año. Una estanqueidad y tranquilidad total, a diferencia de los tradicionales sistemas de eje central.

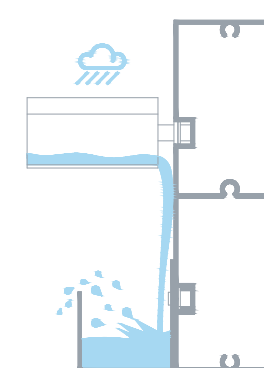
### Sin salpicaduras ni molestas entradas de agua

Estructura con sistema de lamas de doble eje y canal de gran caudal, con gomas de estanqueidad para garantizar una gran hermeticidad, y la correcta evacuación de agua, ante cualquier lluvia o tormenta.

Pérgola **BIOSTANC**



Pérgola **NO BIOSTANC**



VS

# CONFIGURACIONES



## NOVEDAD

### Smarhome by SOMFY- IO

**1 mando con 16 canales que gestionan con tecnología IO todos los elementos en tu espacio Outdoor**

Incorporamos la tecnología en SmartHome de la firma SOMFY, con el mando inteligente YSIA PATIO. Un elegante dispositivo que te permite el total control de la pérgola bioclimática, movimiento de las lamas, screens, iluminación y sonido, a la vez de integrar otros cerramientos en el mismo mando.



Toldo



Persiana Veneciana Exterior



Screen Vertical Exterior



Calefacción



Iluminación



Pérgola



Persiana



Contraventanas



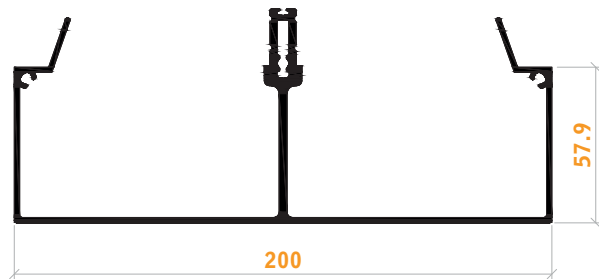
Veranda

- Altura Marco: 223 mm.
- Medida pilar: 150x150 mm.
- Sección de lama: 210mm.
- Aislamiento lamas: Poliestireno (Opcional).
- Motores: 2 unidades de 2500 N.
- Orientación lamas: 0-115°.
- Dimensión máxima 1 módulo: 6.450x4.700 mm.
- Largo de lama máximo: 4.700 mm.
- Altura máxima: 3.200 mm.
- Iluminación lama foco LED 3.000K.
- Iluminación perimetral LED/RGB doble difusor 3.000K.
- Materiales: Aluminio 6063 T5.
- Tornillería: Acero Inoxidable.
- Rodamientos: De agujas con resinas de alta resistencia.

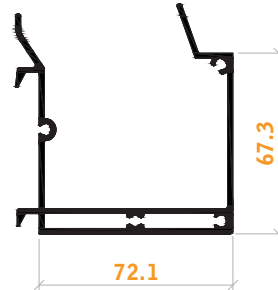
- Lacado: QUALICOAT.
- Domótica: Daysy y T-Mate de Teleco.
- Cerramientos laterales: Acristalado GLASSTECH. SCREEN enrollable.
- Cerramientos laterales de protección solar: Lamas móviles y fijas.



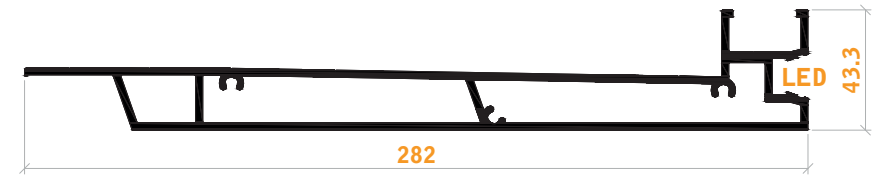
CANAL DUPLEX [PBIO.7093]



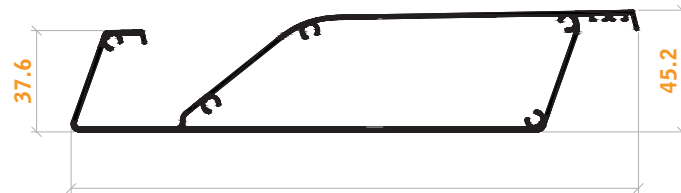
CANAL VIGA DOBLE [PBIO.7092]



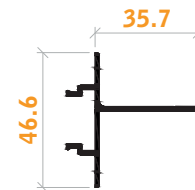
COMPENSADOR [PBIO.0011B]



LAMA [PBIO.0210]



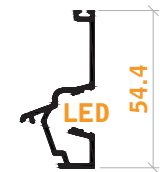
ADAPTADOR PARA  
COMPENSADOR  
[PBIO.0012B]



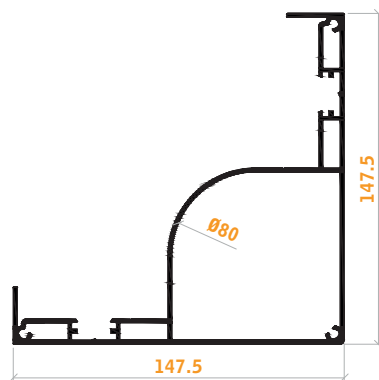
REGULADOR DE ALTURA DE  
COMPENSADOR [PBIO.6007]



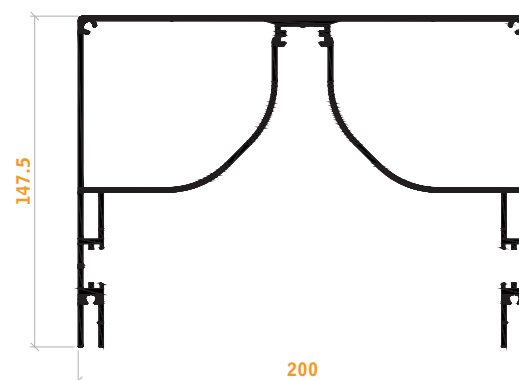
JUNQUILLO PARA CANAL  
[PBIO.7754]



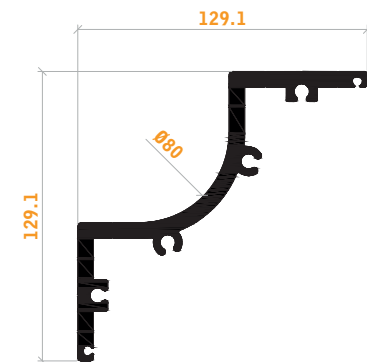
PILAR [PBIO.3900]



PILAR DOBLE [PBIO.3600]

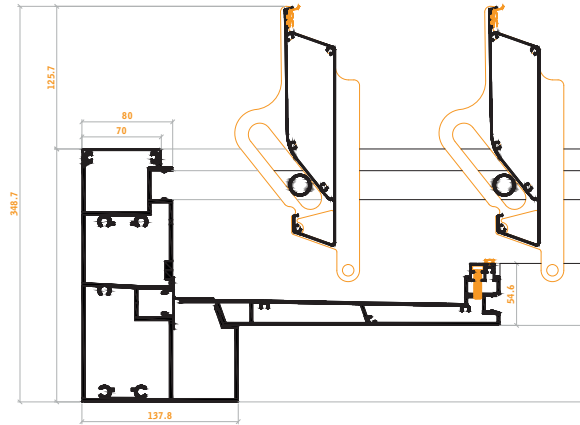


REFUERZO PARA PILAR [PBIO.0127]

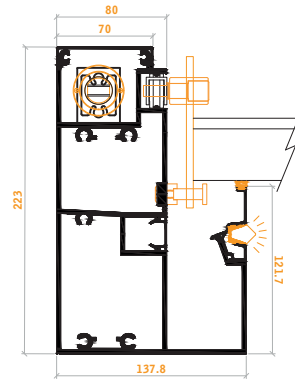


# PERFILES

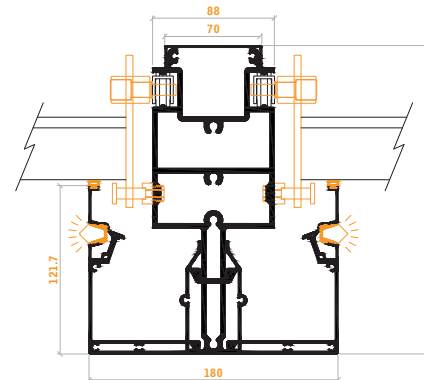
SECCIÓN VISTA COMPENSADOR Y  
ALTURA MÁXIMA DE LAMA  
ABIERTA A 90°



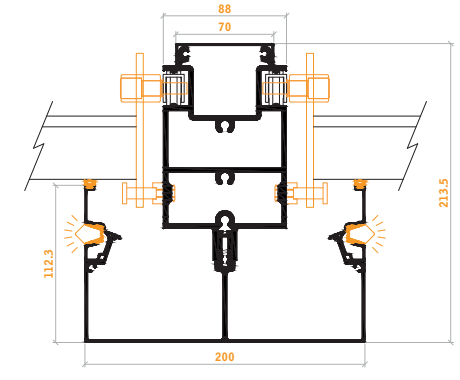
SECCIÓN VIGA SIMPLE



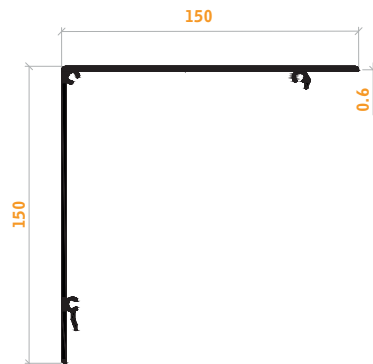
SECCIÓN VIGA DOBLE



SECCIÓN VIGA DUPLEX



TAPA PILAR [PBIO.7090]



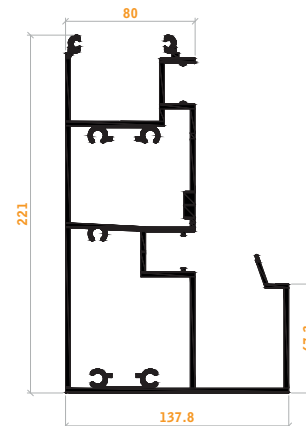
TAPA PILAR DOBLE [PBIO.7060]



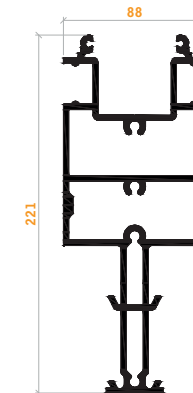
TAPA VIGAS [PBIO.7000]



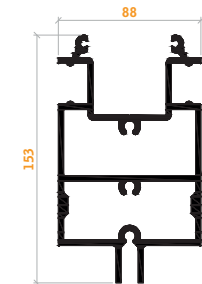
VIGA [PBIO.3590]

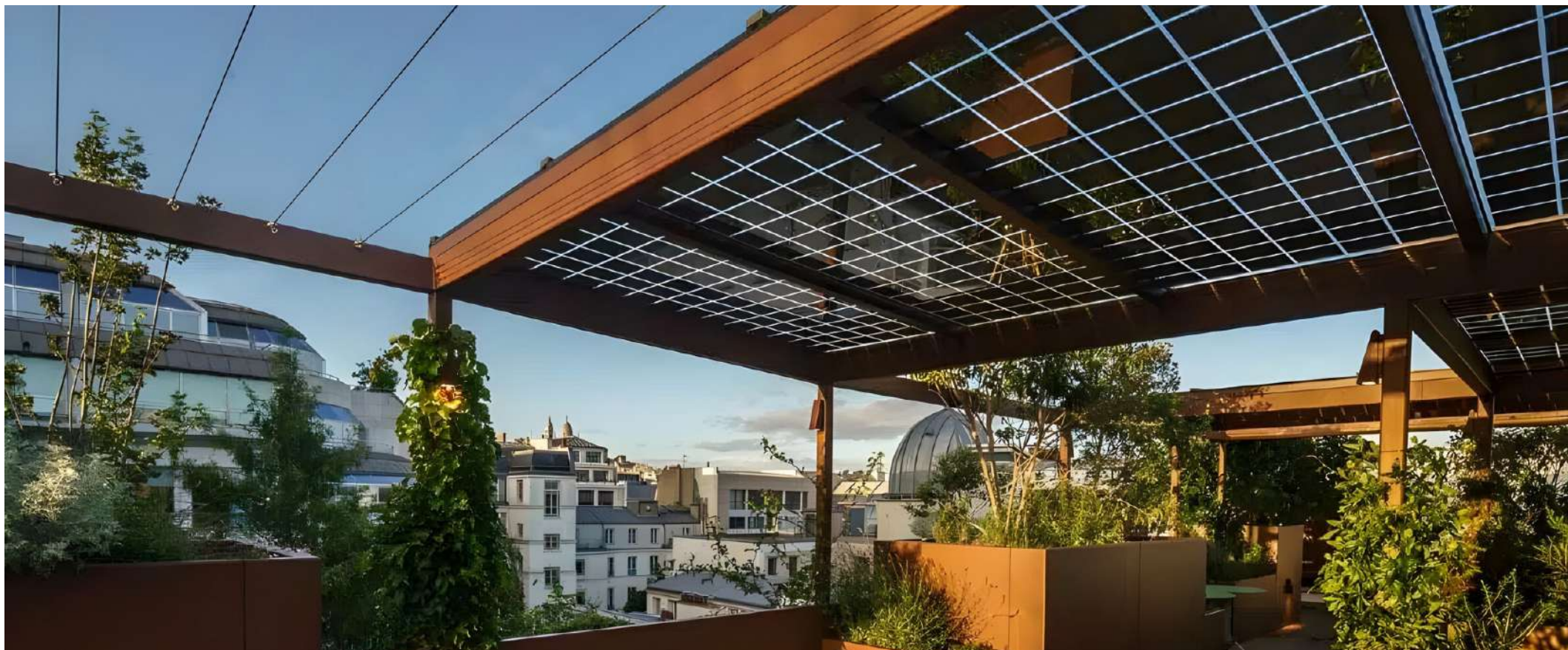


VIGA DOBLE [PBIO.3560]



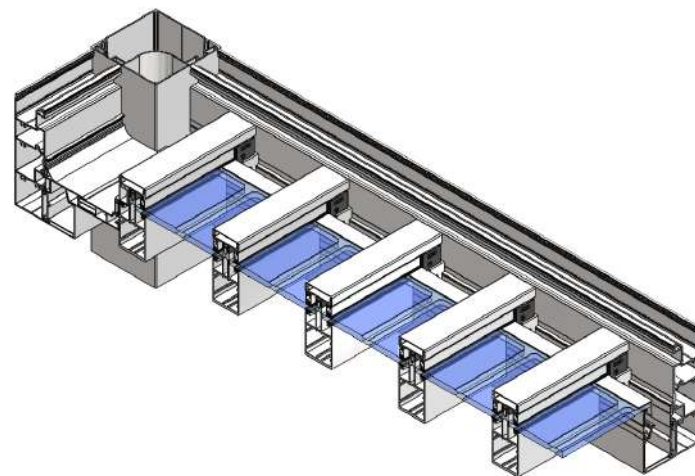
VIGA DUPLEX [PBIO.3560M]





# PÉRGOLAS FOTOVOLTAICAS

ECO - AUTONOMÍA  
Y EFICIENCIA ENERGÉTICA  
EN EL HOGAR





## Pérgolas que integran paneles fotovoltaicos



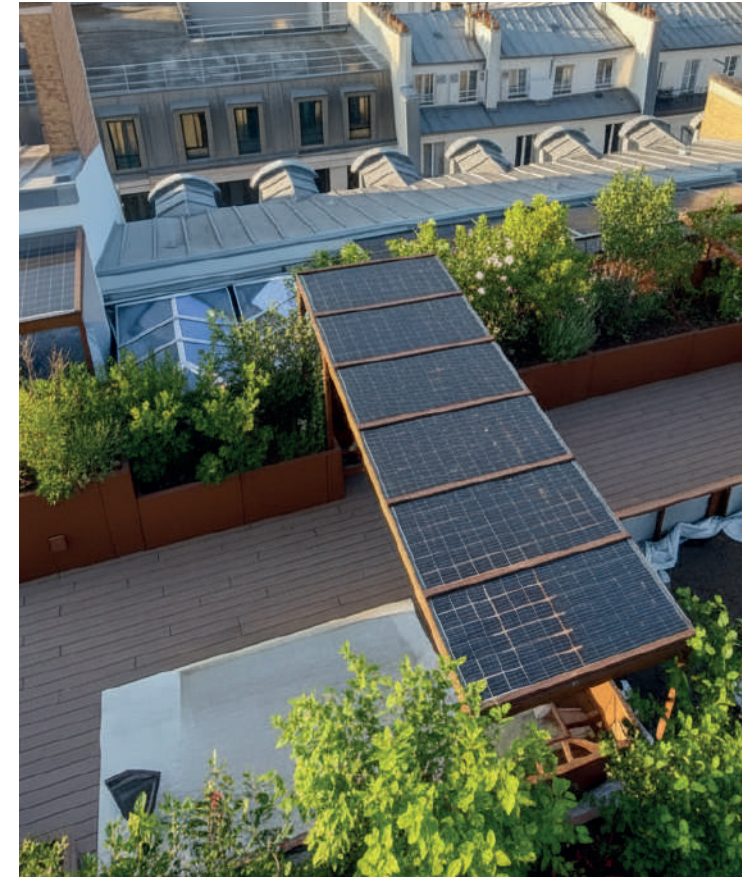
### **Pérgolas con módulos solares de integración arquitectónica:**

Permiten crear un nuevo espacio en el exterior con protección solar y privacidad, y al mismo tiempo, generan energía eléctrica limpia. Energía solar que contribuye al ahorro del consumo general del hogar y a una mayor eficiencia energética social.

**ECO - Autonomía y eficiencia energética en el hogar:** Con la misma solución constructiva, podemos realizar pérgolas que soporten placas solares en la cubierta. Pérgolas que pueden combinar paneles, screens o acristalamientos laterales, con una cubierta integral de placas fotovoltaicas o una cubierta que combine una parte de paneles solares fijos y otra parte con lamas fijas o móviles (Bioclimática).

Diseños a medida combinando paneles sin placas, totalmente transparentes o translúcidos, y partes con paneles fotovoltaicos (opacos o transparentes hasta el 25% sin perjudicar el rendimiento).

SOLARSTANC



## Garantía, rendimiento y durabilidad certificadas

Total estanqueidad

Estructura apta para grandes dimensiones 6180x6180mm.

Tecnología fotovoltaica (FV), vidrios templados con encapsulados PVB

Incorporación de iluminación (3000k) en vigas integrado con domótica

Garantía de los módulos solares de 15 años

Aluminio extruido 6063 T-5.

Garantía de acabados QUALICOAT y EWA-EURAS

### Composición técnica de la placa fotovoltaica:

5mm vidriotemplado ultra-transparente

0,76mm capa PVB

0,21mm células fotovoltaicas

0,76mm capa PVB

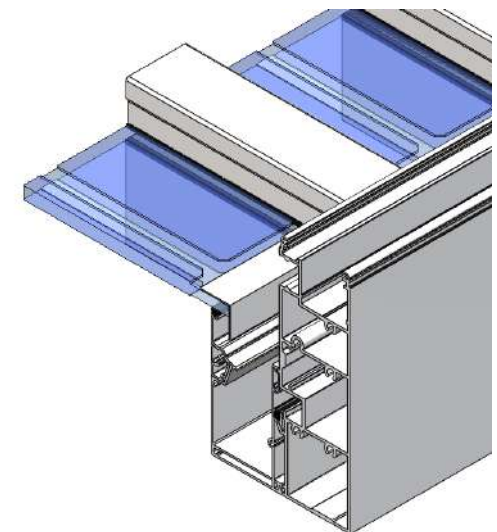
5mm vidriotemplado

Cargas máximas de 105 Km/h

Potencia de 135 Wp.

Módulo de 740 x 1100 x 12mm

Trasparencia: 25,7%





## Completamente personalizada

Disponemos de tres tamaños de travesaños: 110, 172 y 142mm con la finalidad de adaptarlos según la necesidad estructural que requiera el proyecto.

La estructura está dotada de un canal de desagüe perimetral, usando los pilares como bajantes.

Existe la opción de instalar focos leds en los travesaños de la pérgola.

Todo el cableado de los paneles fotovoltaicos, así como las conexiones quedan ocultos en el interior de la perfilera.



2014/35/EU  
EN 50583-1  
3N 14449



EECN Edificios  
de energía  
casi nula



Material de  
construcción  
autoamortizable



Alta  
satisfacción



ISO 9001  
ISO 14001  
ISO 45001



ISO 1064  
Protocolo GHG



Garantías  
12/25 años



Alta  
resistencia



IEC/EN 61215  
IEC/EN 61730  
IEC/EN 63092



WEEE  
2002/96/CE



Arquitectura  
fotovoltaica



Baja  
degradación



## PÉRGOLAS PANELSTANC

Cubiertas exteriores  
de diseño con total  
integración,  
sin necesita de obra



**Otra solución en pérgolas exteriores es la nuestra gama Panelstanc,** para los usuarios que prefieran una cubierta totalmente opaca, sin otras prestaciones, que la de ofrecer un amplio y confortable espacio en el exterior, con una cuidada iluminación e integración arquitectónica en el espacio, o para sus vehículos, siendo muy habitual esta pérgola como cochera “Carport”.

Panelstanc comparte la misma calidad y diseño de toda la estructura en aluminio del resto de nuestra gama, incorporando en la cubierta un sólido panel de aluminio en ambas caras e interior de poliuretano de alta densidad, evitando cualquier filtración solar o agua, además de tener una alta insonorización frente a la lluvia, y alta durabilidad frente a los rayos UV e inclemencias del tiempo.



## Personalizado, escalable y versátil

Panelstanc permite además configurarse con distintas medidas, ya que los paneles de la cubierta se colocan en sistema machihembrado. Además de infinitas posibilidades de diseño en la cubierta combinando paneles fotovoltaicos o con lamas bioclimáticas orientables, junto a cerramientos fijos o correderos, bajo una misma unidad estética.



# PÉRGOLAS BRISE

PROTECCIÓN  
SOLAR Y  
PRIVACIDAD

## Lamas y celosías, fijas y correderas

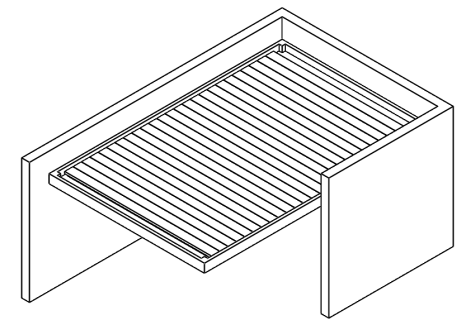
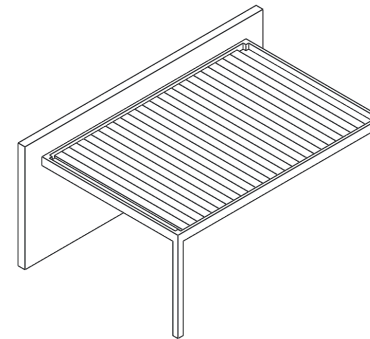
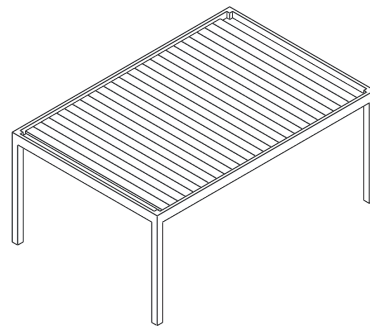
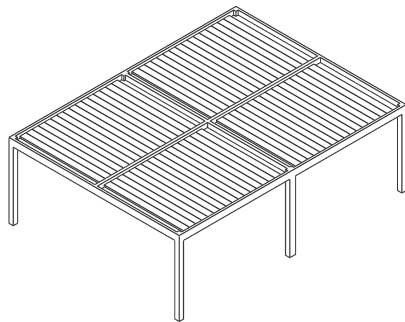
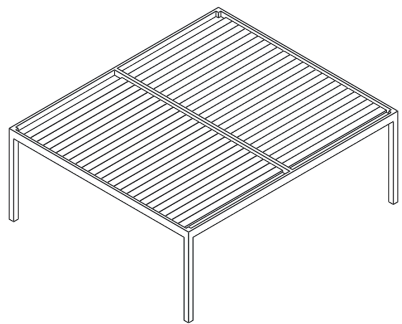
Las lamas y tubos de aluminio son uno de los sistemas más comunes y versátiles, permitiendo una protección solar en la parte superior y laterales, con una infinidad de modelos y perfiles de nuestro sistema CLOSED by Innaltech.

En Innaltech diseñamos y fabricamos todos nuestros productos, permitiendo la total personalización, desde lacados y texturas a la carta, iluminación LED integrada, calefactores, junto al más preciso trabajo en todas las entregas y esquinas, con un resultado impecable en su conjunto.

Un conjunto arquitectónico con la más alta calidad técnica y estética, gracias a nuestra capacidad productiva que nos permite diseñar y fabricar estructuras en aluminio con complejas formas y acabados para espacios Outdoor.



## CONFIGURACIONES





**innaltech**  
ADVANCED ARCHITECTURE ALUMINIUM



t. +34 93 876 00 99 - P.I. Pla del Mas, Av. Països Catalans 32-38. 08650 Sallent (Barcelona) - comercial@innaltech.com - www.innaltech.com

